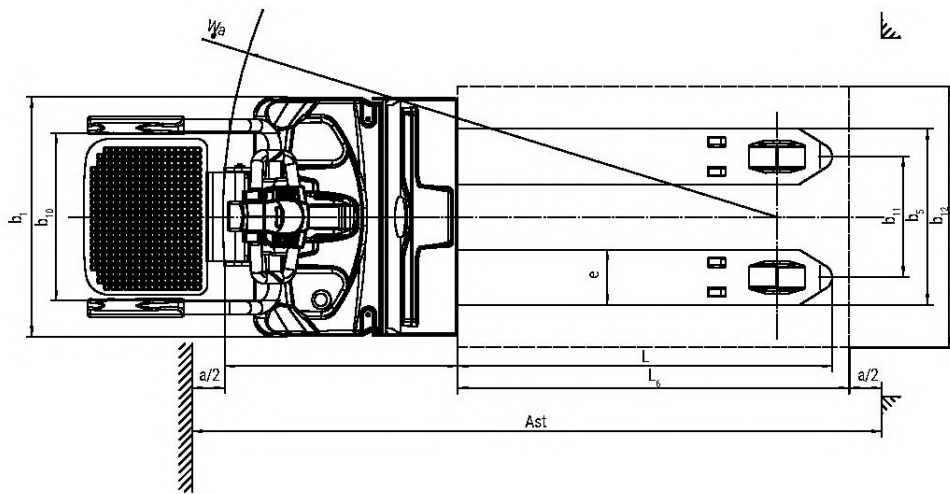
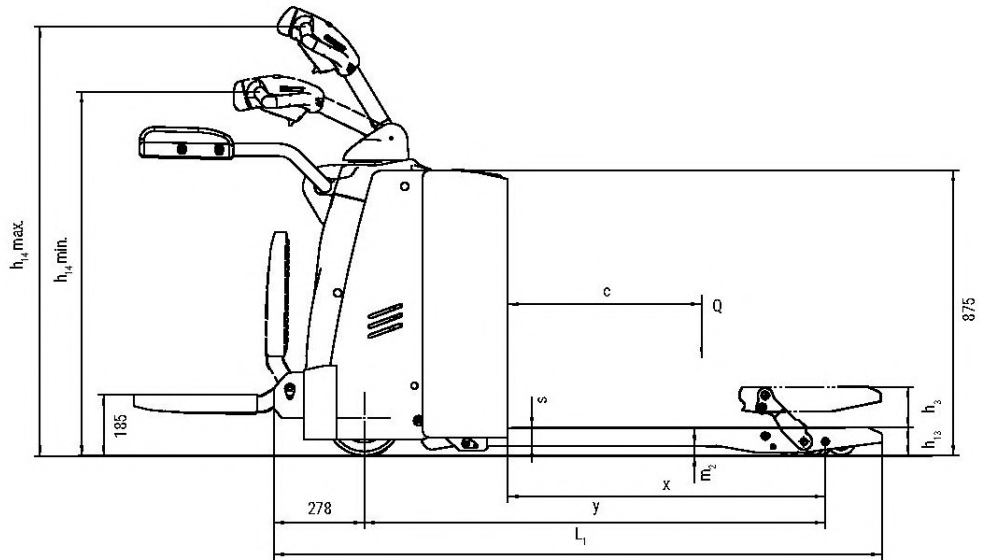


Baoli EP 20-111



Transpaletas BAOLI CUYO EP 20-111 - baolicuyo.com.ar

1.1	Fabricante		KION BAOLI
1.2	Modelo		EP 20-111
1.3	Tipo de alimentación: eléctrica, Diésel, gasolina, LPG		Eléctrica
1.4	Manejo: manual, acompañante, de pie, sentado, recoge pedidos		A pie
1.5	Capacidad de carga	Q (t)	2,0
1.6	Distancia del centro de gravedad de la carga	c (mm)	600
1.8	Distancia al centro del eje frontal	x (mm)	916
1.9	Distancia entre ejes	y (mm)	1418
2.1	Peso propio	Kg	690
2.2	Eje de carga, cargado delante/detrás	Kg	1076/1614
2.3	Eje de carga, descargado delante/detrás	Kg	556/134
3.1	Ruedas: goma, superelásticas, neumáticas, poliuretano		PU
3.2	Tamaño de ruedas delanteras		Ø 230x75
3.3	Tamaño de ruedas traseras		Ø 85x70
3.4	Rodillos adicionales (dimensiones)		Ø130x60
3.5	Ruedas, número delante/detrás (x = ruedas motrices)		1+2/4
3.6	Ancho entre rodillos delantero	b10 (mm)	510
3.7	Ancho entre ruedas trasero	b11 (mm)	370/430/515
4.4	Elevación	h3 (mm)	125
4.9	Altura del timón en posición de conducción mín./máx.	h14 (mm)	1150/1470
4.15	Altura, abajo	h13 (mm)	85
4.19	Longitud total	l1 (mm)	1860
4.20	Longitud hasta el frontal de horquillas	l2 (mm)	710
4.21	Ancho total	b1/b2 (mm)	730
4.22	Medidas de horquillas	s/e/l (mm)	55x170x1150
4.25	Ancho exterior de horquillas	b5 (mm)	540/600/685
4.32	Altura libre al suelo en el centro del chasis (con carga)	m2 (mm)	30
4.34.1	Pasillo de trabajo para palés 1000X1200 transversal	Ast (mm)	1984
4.34.2	Pasillo de trabajo para palés 800X1200 longitudinal	Ast (mm)	2184
4.35	Radio de giro	Wa (mm)	1700
5.1	Velocidad de desplazamiento con/sin carga	km/h	9/12
5.2	Velocidad de elevación con/sin carga	m/s	0,023/0,031
5.3	Velocidad de descenso con/sin carga	m/s	0,043/0,032
5.8	Máxima rampa superable, con/sin carga	%	8/16
5.10	Freno de servicio		Electromagnético
6.1	Potencia del motor de tracción S2 60 min	kW	2.5
6.2	Potencia del motor de elevación S3 15 %	kW	1
6.3	Batería según DIN 43531/35/36 A, B, C, no		-
6.4	Voltaje de la batería/capacidad nominal K5	V/Ah	24/210
6.5	Peso de la batería	kg	190
6.6	Consumo de energía conforme con el ciclo VDI	kWh/h	-
8.1	Tipo de manejo		AC
10.7	Nivel de presión acústica en el puesto del conductor	dB (A)	74





La transpaleta Baoli EP 20-111 está disponible con una capacidad de carga de 2000 kg, plataforma plegable y protector de brazo. Esta carretilla está diseñada específicamente para mover cargas en distancias medias y largas. Muy maniobrable, la EP 20-111 cuenta con un timón ergonómico unido a un sistema de dirección eléctrica. Este dispositivo central aumenta la seguridad y reduce la fatiga del operador durante todas las operaciones.

Con una velocidad máxima de 12 km/h sin carga y de 9 km/h con carga, la EP 20-111 ofrece grandes ventajas

en comparación con las transpaletas de conductor acompañante. Permite acelerar significativamente los movimientos de carga y reducir los tiempos de desplazamiento en almacenes medianos y grandes.

La EP 20-111 puede equiparse con tres baterías diferentes: una de 210 Ah o una de 270 Ah para turnos de trabajo estándar, y otra de 345 Ah para durar toda una jornada de trabajo.

La transpaleta puede personalizarse de muchas maneras, incluyendo horquillas con una longitud de hasta 2400 mm para mover 2 palets a la vez.

Tecnología y características

- ✓ Velocidad máxima de hasta 12 km/h
- ✓ Sistema de dirección electrónica
- ✓ Guardabrazos de alta resistencia
- ✓ Chasis y plataforma sólidos
- ✓ Tapas metálicas para el motor y la batería
- ✓ Horquillas con una anchura total de 560 o 685 mm disponibles
- ✓ Longitud de horquilla de hasta 2400 mm (2 paletas)
- ✓ Batería de hasta 345 Ah
- ✓ Freno de estacionamiento electromagnético.

